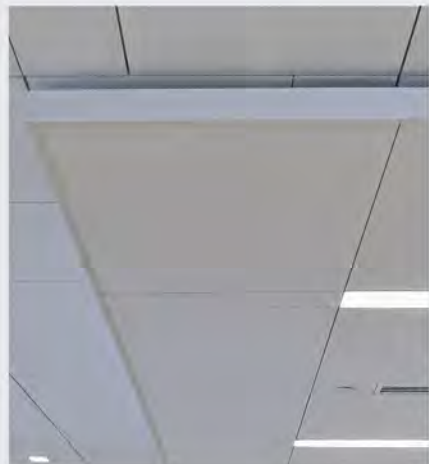
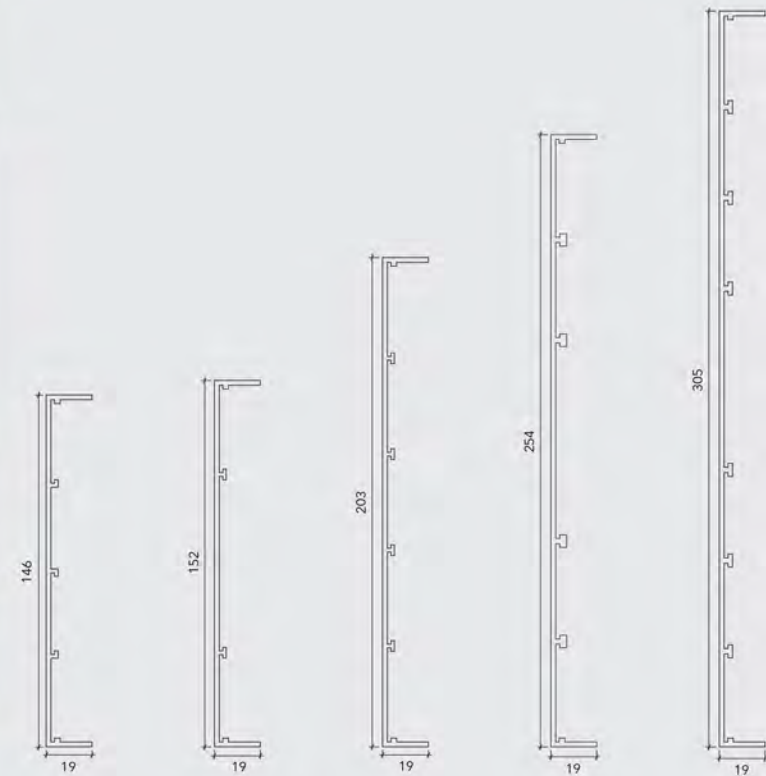
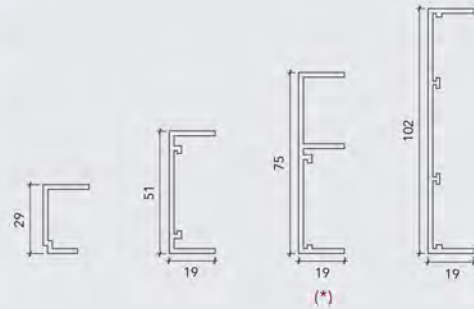


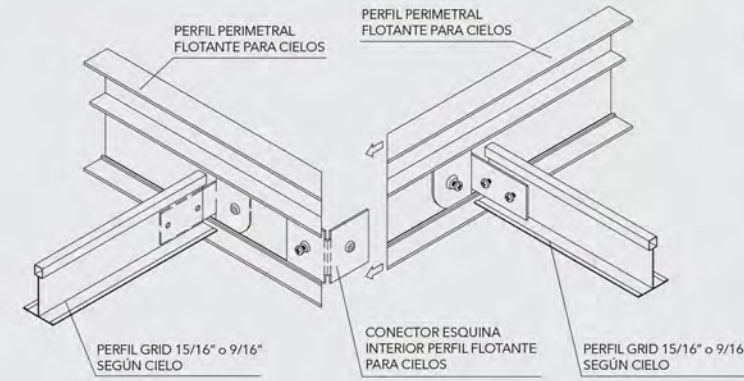
Disponibles en una gama de perfiles de 1 a 12 pulgadas, los cantos lisos de nuestros perfiles crean un atractivo acabado para las áreas de los cielos falsos, flotantes o islas. Aluminio extruido resistente. Esquinas pre-anguladas de 90 grados interiores y exteriores, perfiles disponibles en 8-10 y 12 pulgadas. Fijación: empalme estándar invisibles (sin fijaciones a la vista) y clips de sujeción de perfilera grid.

SECCIONES PERFIL PERIMETRAL FLOTANTE

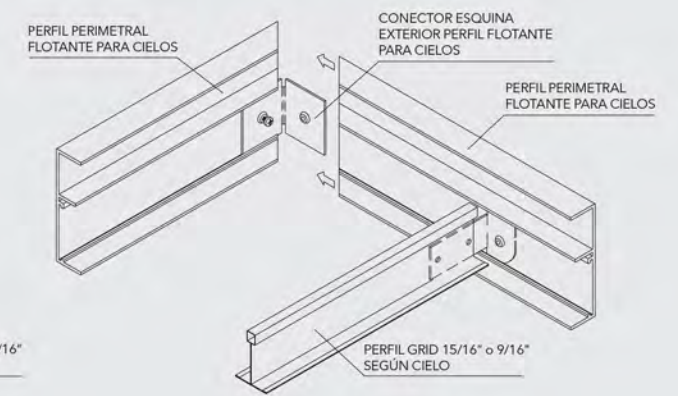


INSTALACIÓN

DETALLE DE ESQUINA EXTERIOR ENTRE PERFILES PERIMETRALES FLOTANTES

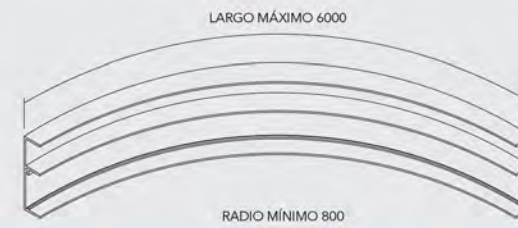


DETALLE DE ESQUINA INTERIOR ENTRE PERFILES PERIMETRALES FLOTANTES

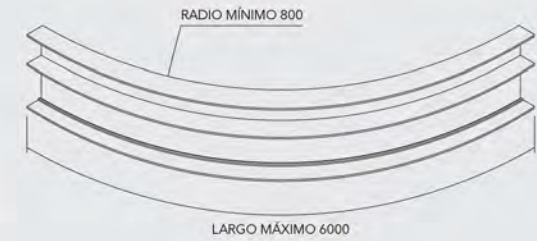


RESTRICCIONES DE RADIO MEDIO

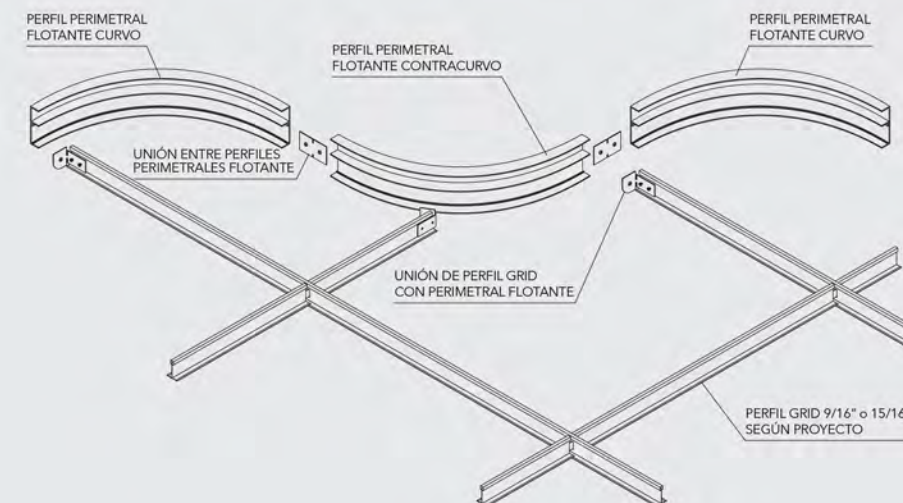
PERFIL PERIMETRAL FLOTANTE CURVO



PERFIL PERIMETRAL FLOTANTE CONTRACURVO



COMPATIBILIDAD DE PERFIL PERIMETRAL FLOTANTE CURVO Y CONTRACURVO



Nota: Los componentes del producto de esta ficha están en constante proceso de innovación y desarrollo, por lo que pueden estar afectados a modificaciones. Las medidas informadas en esta ficha técnica están expresadas en milímetros (mm). Para garantizar el correcto funcionamiento del producto, la instalación deberá ser siempre ejecutada por un distribuidor autorizado, utilizando todos los accesorios definidos según especificaciones técnicas de Hunter Douglas.

*Nota: La opción de 75 mm de altura se fabrica en Chile, el resto de las opciones se fabrican en EE.UU.