



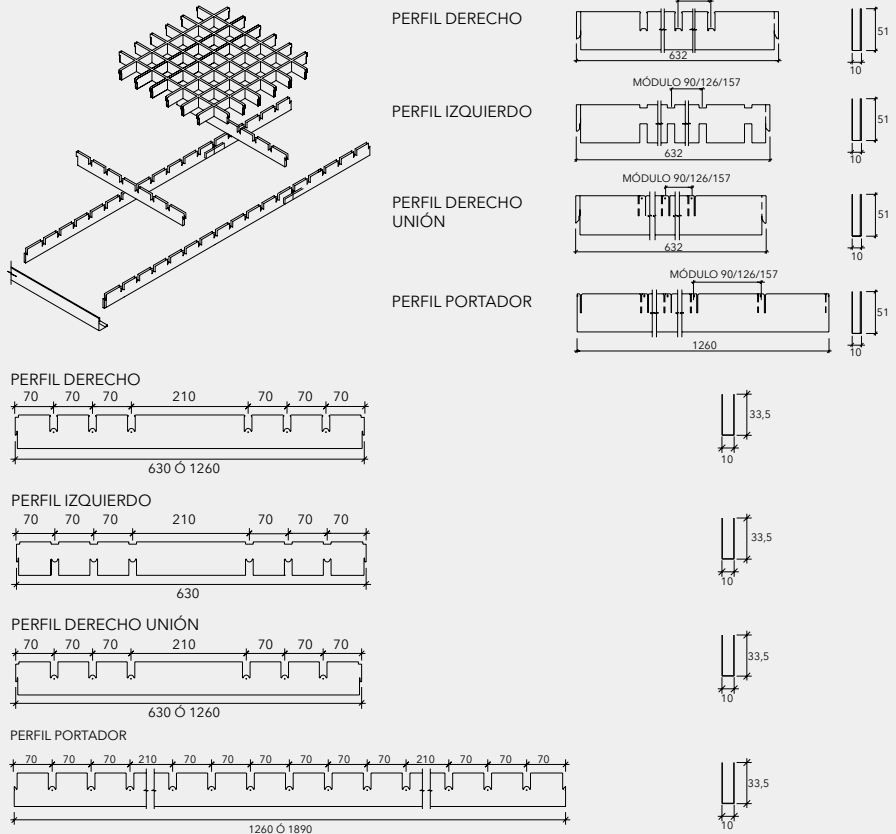
CIELOS CELL

HunterDouglas

PRODUCTOS INTERIORES



Los Cielos Cell son cielos abiertos y transparentes. Están formados por perfiles metálicos en U, que se ensamblan unos a otros creando módulos de 630 mm x 630 mm. Los módulos forman grillas cuadradas o rectangulares. Los perfiles izquierdos y derechos se ensamblan según sus módulos, formando placas que se unen mediante un perfil derecho unión y un perfil portador. Los Cielos Cell se pueden fabricar con diferentes tipos de grillas, modificando el paso de los perfiles derechos y/o izquierdos.



DESCRIPCIÓN TÉCNICA

- Colores: Más de 100 colores estándar y especiales a pedido
- Terminación: Lisa o perforada
- Uso: Cielos

PRODUCTO	PASO*	ESPESOR (mm)	PESO (Kg/m ²)	RENDIMIENTO (ml/m ²)
CIELO CELL	90	0,3	6,4	22
	126		4,6	16
	157		3,7	13
MINICELL	52,5	0,3	7,6	38
	70		5,7	29
	52,5 (Opción 1)		5,7	29
	52,5 (Opción 2)		6,0	30
	70 (Opción 3)		4,4	22
	70 (Opción 4)		4,4	22
	52,5 (Opción 4)		5,7	29
52,5 (Opción 6)	4,4	22		

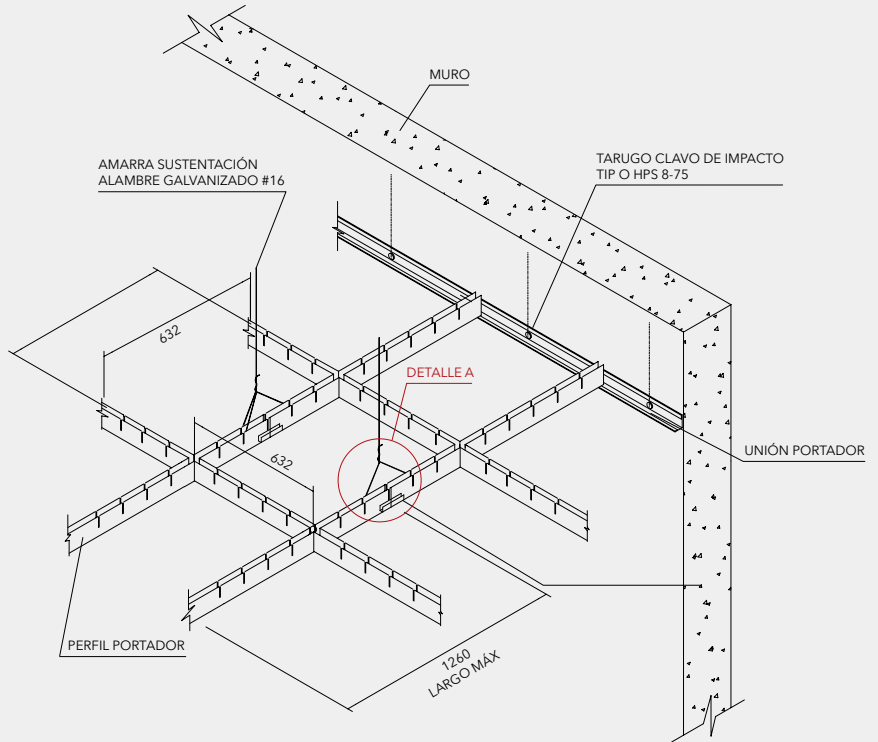
*En base a módulos de 690mm x 690mm

MONTAJE Y PERFILES DE TERMINACIÓN

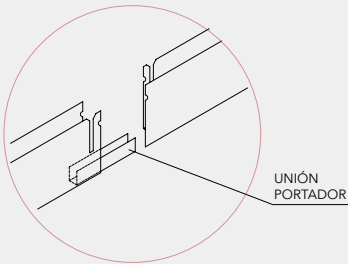
El montaje del Cielo Cell es simple y rápido, pues los módulos se ensamblan a perfiles de unión y portadores, los que a su vez van colgados de vigas o losas. El conjunto del sistema forma un cielo continuo, sin uniones aparentes. El Cielo Cell presenta soluciones simples para su terminación, tanto contra muros perimetrales como en remates sin atraque a muros. El Perfil Grid L, fabricado en aluzinc de 0,4 mm de espesor con un largo de 3,66 m, se afianza al muro perimetral a nivel del cielo, para soportar los paneles del cielo Cell. El perfil tiene la particularidad que puede ser pintado del mismo color que el cielo, lo que permite un cielo continuo.

INSTALACIÓN

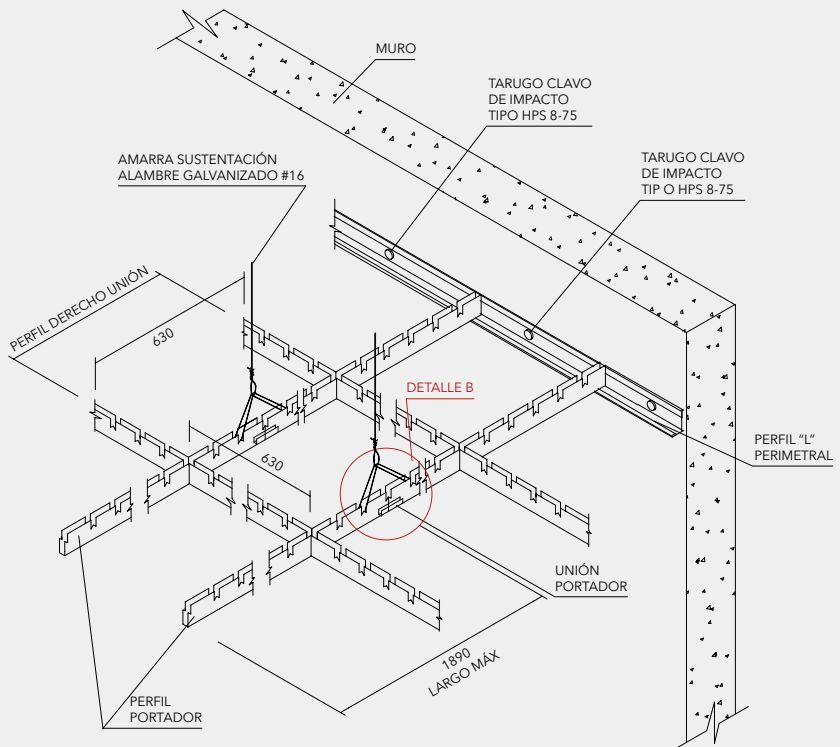
MODULACIÓN CELL



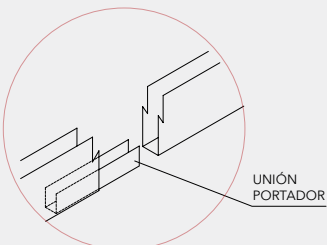
DETALLE A



CIELO MINICELL



DETALLE B

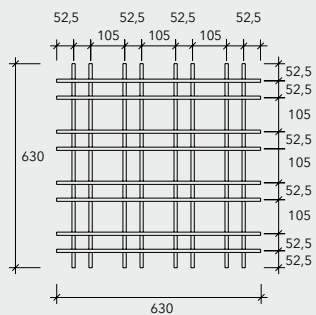


CIELOS CELL

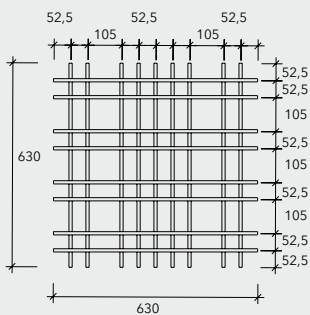
Productos interiores | Cielos metálicos

MODULACIÓN MINICELL

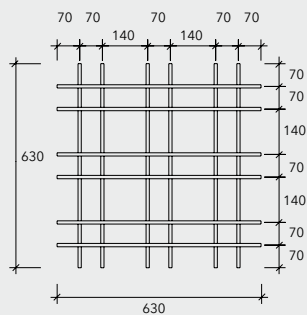
OPCIÓN 1 (GRILLA 52,5 mm)



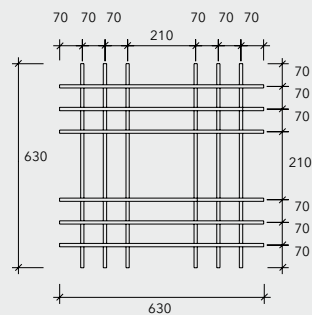
OPCIÓN 2 (GRILLA 52,5 mm)



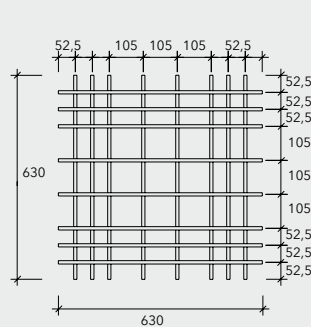
OPCIÓN 3 (GRILLA 70 mm)



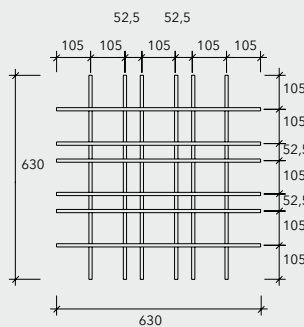
OPCIÓN 4 (GRILLA 70 mm)



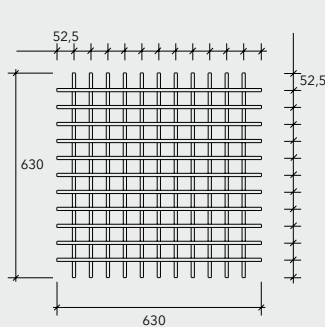
OPCIÓN 5 (GRILLA 52,5 mm)



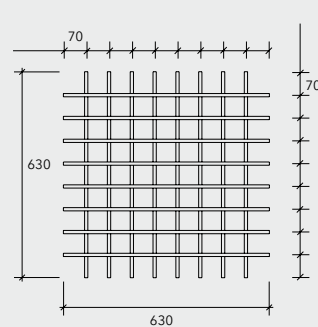
OPCIÓN 6 (GRILLA 52,5 mm)



OPCIÓN 7 (GRILLA 52,5 mm)

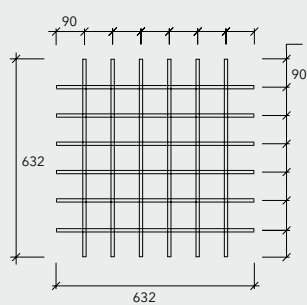


OPCIÓN 8 (GRILLA 70 mm)

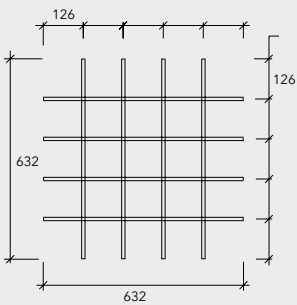


MODULACIÓN CELL

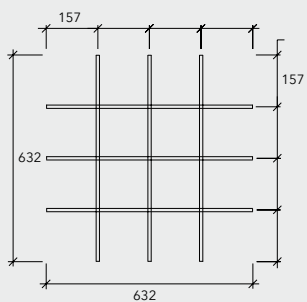
MÓDULO 90



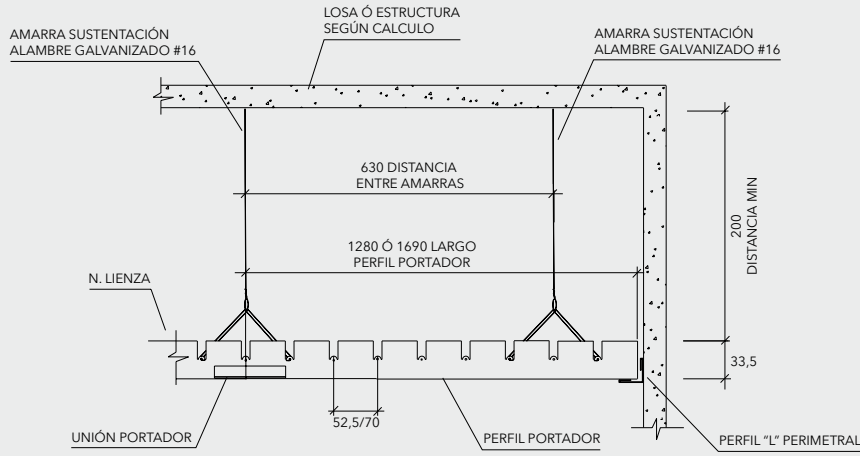
MÓDULO 126



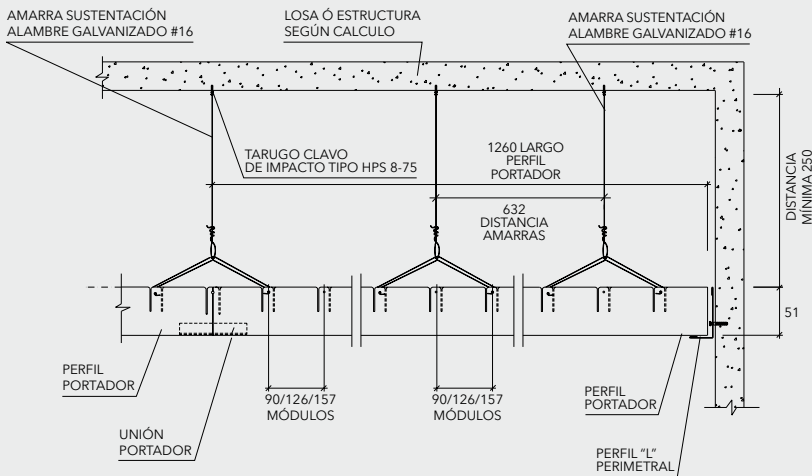
MÓDULO 157



SISTEMA DE SUSTENTACIÓN Y SOLUCIÓN PERIMETRAL PERFIL "L" MINICELL

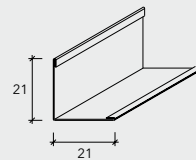


NIVELES Y SISTEMA DE SUSTENTACIÓN CIELO CELL

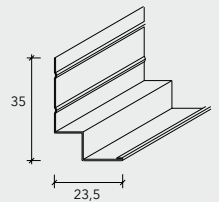


PERFILES DE TERMINACIÓN

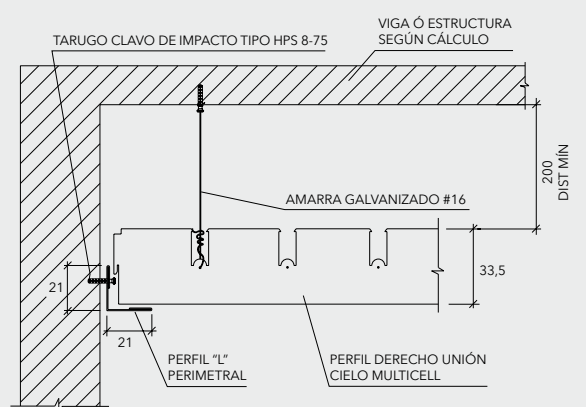
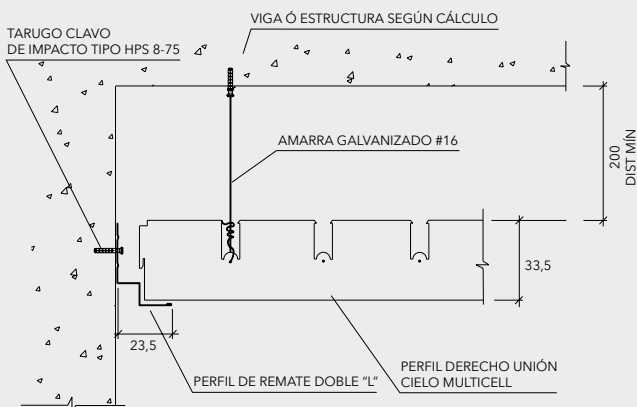
PERFIL GRID L



PERFIL DOBLE L



REMATE PERIMETRAL

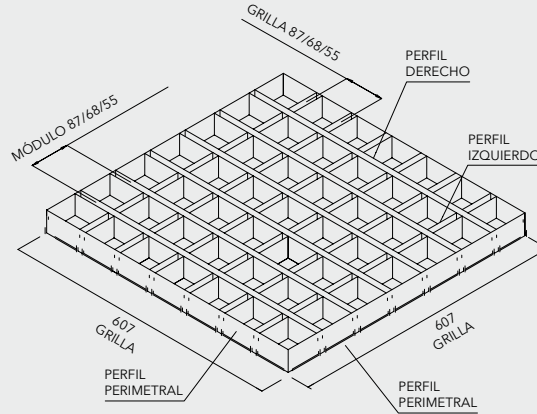


CELL T-15

Productos interiores | Cielos metálicos

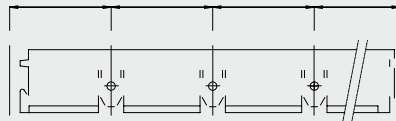


El cielo Cell T-15, es un cielo abierto y transparente compuesto por perfiles derechos e izquierdos y un fleje perimetral formando una grilla cuadrada. El cielo Cell T-15 se fabrica en módulos de 2' x 2' (610 x 610 mm), el cual se instala sobre un sistema de perfilera 9/16", lo que permite una máxima registrabilidad y compatibilidad con difusores, sprinklers, luminarias, etc.

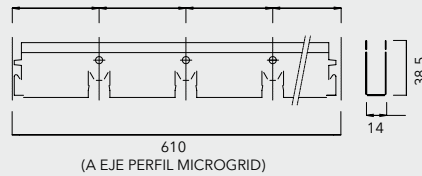


GRILLA

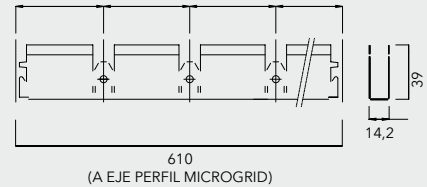
PERFIL PERIMETRAL



PERFIL IZQUIERDO



PERFIL DERECHO



DESCRIPCIÓN TÉCNICA

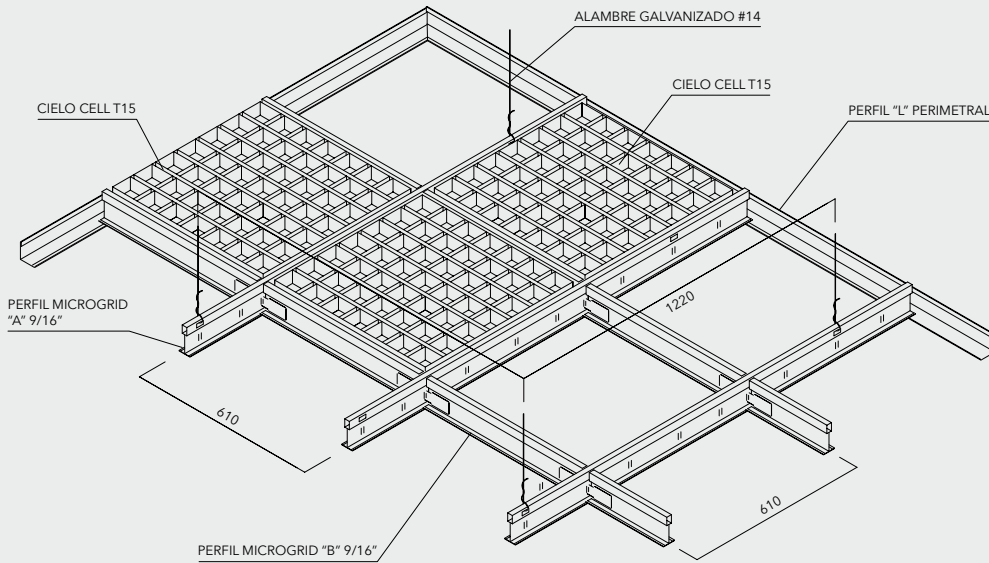
- Material: Aluzinc
- Colores: Más de 100 colores estándar y especiales a pedido
- Terminación: Lisa
- Uso: Cielos

CELL T-15	MATERIAL	ESPESOR (mm)	PESO (Kg/m ²)	RENDIMIENTO (ml/m ²)	MÓDULO A EJE (mm)
GRILLA 55	ALUZINC	0,4	10,3	36	610 x 610
GRILLA 68			8,3	29	
GRILLA 87			6,5	23	

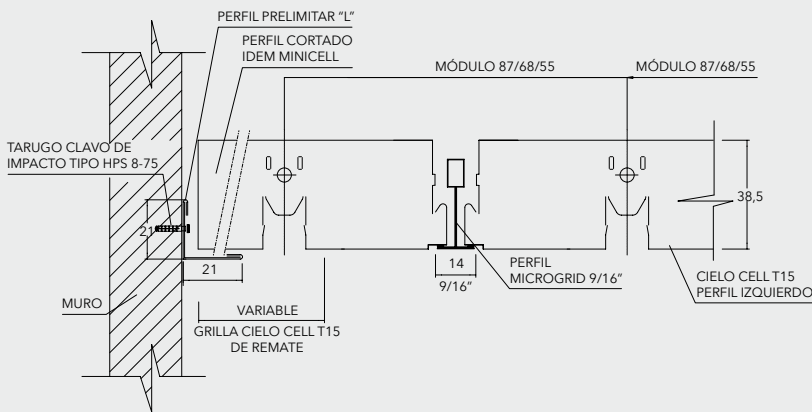
SISTEMA DE SUSPENSIÓN

- Perfil Microgrid 9/16": Fabricado en acero galvanizado
- Espesor: 0,35mm
- Perfil "L" Grid: Fabricado en acero galvanizado
- Espesor: 0,4 mm

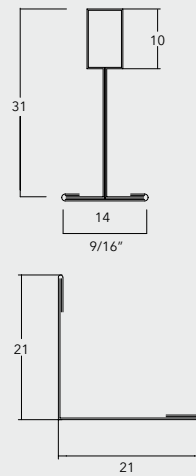
INSTALACIÓN



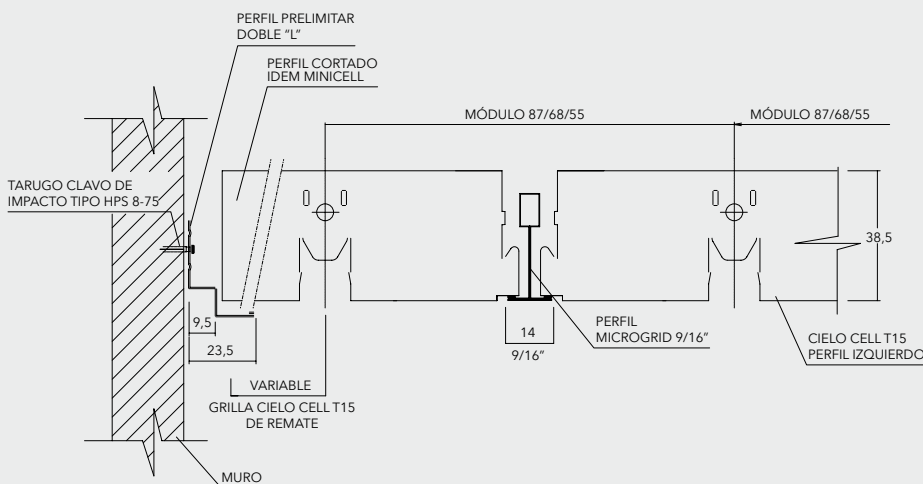
DETALLE CONTRA MURO PERFIL "L"



PERFILES ESTÁNDAR



DETALLE CONTRA MURO PERFIL DOBLE "L"



Nota: Los componentes del producto de esta ficha están en constante proceso de innovación y desarrollo, por lo que pueden estar afectos a modificaciones. Las medidas informadas en esta Ficha Técnica están expresadas en milímetros (mm). Para garantizar el correcto funcionamiento del producto, la instalación deberá ser siempre ejecutada por un distribuidor autorizado, utilizando todos los accesorios definidos según especificaciones técnicas de Hunter Douglas.