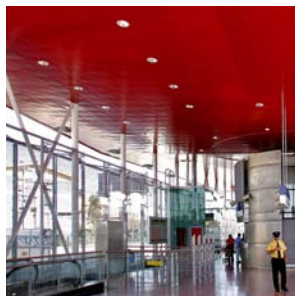
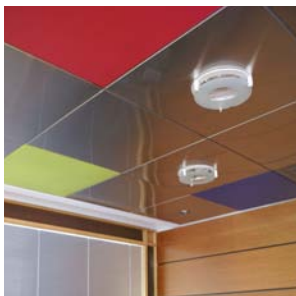




www.hunterdouglas.cl



HunterDouglas®

CIELOS METÁLICOS



DESCRIPCIÓN TÉCNICA

Panel	Material	Espesor (mm.)	Peso (Kg/m ²)	Rendimiento (U/m ²)	Formato
Cielo Tile Snap-in	Aluzinc	0,5	4,84	2,7	2"x2" (610 x 610 mm.)
	Aluminio*	0,8	2,66		2"x2" (610 x 610 mm.)

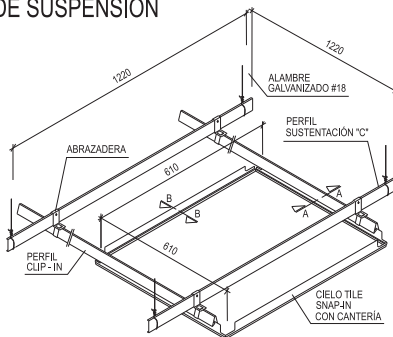
* Sistema de suspensión en acero galvanizado

Colores: Más de 100 colores estándar y especiales a pedido
 Terminación: Lisa o perforada
 Uso: Cielos

CARACTERÍSTICAS

- El cielo **Tile Snap-in**, es un cielo con cantería que utiliza un sistema de suspensión oculto colgado a la losa u otra superficie existente, en el que se insertan las bandejas logrando cielos amplios y de terminación lisa o perforada.
- El cielo **Tile Snap-in** por su sistema de suspensión es adecuado para zonas de registrabilidad restringida y en aplicaciones exteriores.
- Su sistema de suspensión queda totalmente oculto, por lo que entrega una apariencia continua.

SISTEMA DE SUSPENSIÓN



ABSORCIÓN ACÚSTICA

La terminación perforada, más el uso de un material absorbente acústico, permite mejorar el control acústico a través de la disminución de la reflexión y reverberancia sonora dentro de un recinto. En la siguiente tabla se muestra la respuesta acústica de los cielos tile a distintas frecuencias.

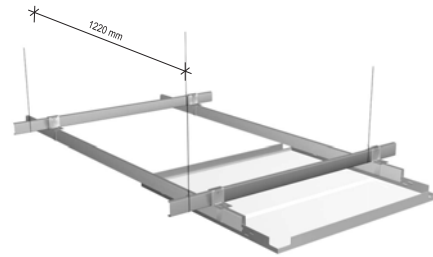
CIELO TILE SNAP - IN CON PERFORACIÓN # 106

TABLA NRC 1/3s FRECUENCIA (Hz).						
Frecuencia	125	250	500	1000	2000	4000
NRC	0,51	0,77	0,92	0,72	0,80	0,80

El coeficiente de absorción acústica (NRC) varía en los cielos Tile entre 0,70 y 0,80 dependiendo del tipo de perforación.

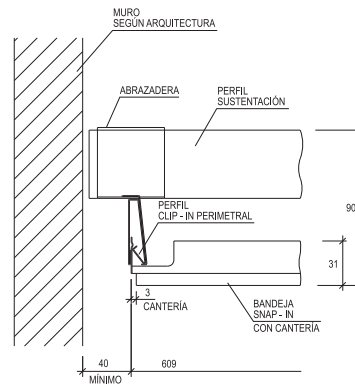
Nota: Los componentes del producto de esta ficha están en constante proceso de innovación y desarrollo, por lo que pueden estar afectos a modificaciones. Las medidas informadas en esta Ficha Técnica están expresadas en milímetros (mm.).

FORMA DE INSTALACIÓN

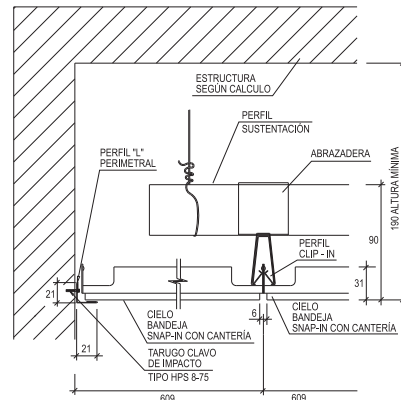


DETALLE CIELO TILE SNAP- IN

REMATE CONTRA MUROS



REMATE BANDEJA SNAP-IN CON CANTERÍA CONTRA MURO



TIPOS DE PERFORACIÓN ESTÁNDAR

Las bandejas del cielo **Tile Snap-in** pueden ser lisas o perforadas. Las perforaciones disponibles son:

